



## **RIVKLE® P1007 y RIVKLE® P2007**

Máquinas neumáticas de colocación por esfuerzo de tuercas y roscas macho remachables

- **RIVKLE® P1007: Precisión y ligereza para la colocación en serie**
- **RIVKLE® P2007: Polivalencia para una amplia selección de aplicaciones**

# **BOLLHOFF**

**RIVKLE® P1007 y RIVKLE® P2007 - Máquinas neumáticas de colocación por esfuerzo**

**Ventajas de la colocación por esfuerzo**

- Una sola regulación, se utiliza la misma para chapas de diferentes espesores.
- Menor consumo de útiles.
- La colocación de la tuerca puede repetirse sin provocar ningún daño (si la primera vez el ciclo no se ha realizado perfectamente).

**Máquinas rápidas, robustas y ergonómicas**

Roscado y desenroscado automático (roscado por contacto de la tuerca RIVKLE® con el vástago).

Anilla de suspensión.

Cuerpo en aluminio.

Gatillo de remachado.

Código de color para facilitar la regulación.

Empuñadura antideslizante.

Botón de desenroscado de emergencia.

**RIVKLE® P1007**  
Ventajas principales:

- Compacta y de peso reducido.
- Adaptada a las tuercas de diámetros pequeños.
- Colocación precisa.
- Monodimensional o multidimensional.

Cuerpo ligero y compacto.

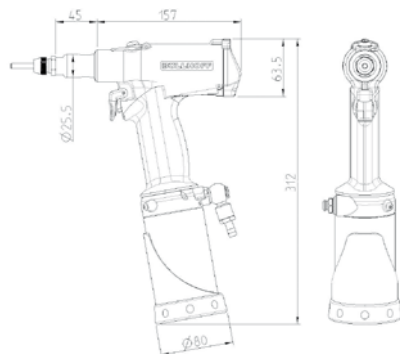
Cuerpo grande para una mayor fuerza de colocación.

**RIVKLE® P2007**  
Ventajas principales:

- Polivalente.
- Compatible con diferentes diámetros de tuercas.
- Multidimensional o Monodimensional.

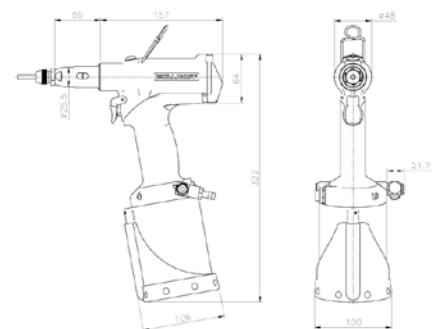
**Datos técnicos**

Características	RIVKLE® P1007	RIVKLE® P2007
Capacidad de colocación	RIVKLE® M3 a M6	RIVKLE® M3 a M10
Recorrido	6 mm.	7 mm.
Tracción	12, 5 kN	21 kN
Presión de trabajo	5 bar mín. a 7 máx.	5,5 bar mín. a 7 máx.
Peso sin útiles	1,8 kg.	2,2 kg.
Consumo de aire	máx. 8 L. por ciclo	máx. 8 L. por ciclo
Nivel de ruido	< 70 dB (A)	< 70 dB (A)
Tiempo del ciclo	10 a 15 RIVKLE® / minuto	10 a 15 RIVKLE® / minuto
Dimensiones (mm.)	alto: 312, ancho: 216	alto: 322, ancho: 216



**RIVKLE® P1007**

Planos



**RIVKLE® P2007**

Conforme a las normas CE, garantía 1 año.

**RIVKLE® P1007 y RIVKLE® P2007 - Máquinas neumáticas de colocación por esfuerzo**

**Presentación**

Las máquinas **RIVKLE® P1007 y RIVKLE® P2007** se sirven en un maletín de plástico que contiene el manual de utilización, las llaves de regulación y un bote de aceite.



Referencias:

■ **RIVKLE® P1007** (para tuercas y roscas macho de M3 a M6): **236 157 01 000.**

■ **RIVKLE® P2007** (para tuercas y roscas macho de M3 a M10): **236 156 01 000.**

Disponibilidad: en stock.

Los útiles (vástago y boquilla) se piden por separado. Para opciones, por favor, contactar con nosotros.

**Útiles para la colocación**

Los útiles dependen de las dimensiones de las tuercas y las roscas macho a colocar. Para referencias, ver la tabla de la derecha:



Para RIVKLE®		
	Vástago de tracción	Boquilla
MXX*	236 113 XX* 020	236 113 XX* 030
*XX: Ø de 03 a 10 – Ejemplo: 06 para M6.		



Para roscas macho RIVKLE®		
	Vástago de tracción	Boquilla
MXX*	376 113 XX** 020	376 113 XX** 030
**XX: Solamente de M5 a M8.		

**Accesorios y cartuchos opcionales disponibles**

**Máquina en versión vertical**

Referencias:

■ **RIVKLE® P1007** vertical: 23615701001

■ **RIVKLE® P2007** vertical: 23615601001



**Equilibrador**

Referencias:

■ **Peso 4 a 6 kg.**  
Recorrido: 2 m.  
28259010152

■ **Peso 6 a 8 kg.**  
Recorrido: 2 m.  
28259010521



**Soportes telescópicos**



Referencia: 28259010665



Referencia: 28259010664



**Cartuchos de regulación**  
(Ver la siguiente tabla).

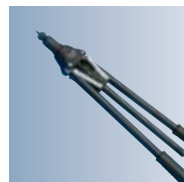
RIVKLE® P1007		
Denominación del cartucho	Para RIVKLE® (*)	Referencias
P1007 CARTUCHO MONO 4,0 kN	M3, M4	23615700304
P1007 CARTUCHO MONO 8,0 kN	M4, M5	23615700303
P1007 CARTUCHO MONO 13,0 kN	M5, M6	23615700302
P1007 CARTUCHO MULTI 2,2 a 3,6 kN	M3 a M4	23615700305
P1007 CARTUCHO MULTI 3,2 a 13,0 kN	M4 a M6	23615700306

RIVKLE® P2007		
Denominación del cartucho	Para RIVKLE® (*)	Referencias
P2007 CARTUCHO MONO 7,6 kN	M4, M5	23615600309
P2007 CARTUCHO MONO 12,0 kN	M5, M6	23615600308
P2007 CARTUCHO MONO 16,3 kN	M6, M8	23615600306
P2007 CARTUCHO MONO 18,8 kN	M8, M10	23615600307
P2007 CARTUCHO MONO 21,8 kN	M10	23615600305

(\*) depende del material, los valores son indicativos.

**Otros equipos de colocación disponibles en nuestra gama**

La correcta elección del equipo de colocación que se utilizará en cada aplicación condiciona la calidad y la optimización de los costes. Contacte con nosotros para tener el mejor asesoramiento.



Aparatos manuales.



RIVKLE® P2005 para la colocación por recorrido de M3 a M12.



EPK Compact con control de la calidad de la colocación integrado.



Colocación automática y semi-automática.

**Böllhoff Internacional con filiales en:**

Alemania  
Argentina  
Austria  
Brasil  
Canadá  
China  
EE.UU.  
Eslovaquia  
España  
Francia  
Gran Bretaña  
Hungría  
India  
Italia  
Japón  
México  
Polonia  
República Checa  
Rumania  
Rusia  
Sudáfrica  
Turquía

Y en todo el mundo una red de agentes y distribuidores.

Sujeto a cambios técnicos · Su reimpresión, ya sea en parte o en su totalidad, sólo está permitida con nuestro consentimiento expreso.  
Ver nota de protección según DIN 34.

Böllhoff, s.a. – C/ Valportillo I, núm. 7-A  
28108 Polígono Industrial de Alcobendas, Madrid  
Tel.: 00 34 91 661 91 88 - Fax: 00 34 91 661 67 64  
[www.bollhoff.com/es](http://www.bollhoff.com/es) - E-mail: [info\\_es@bollhoff.com](mailto:info_es@bollhoff.com)

